

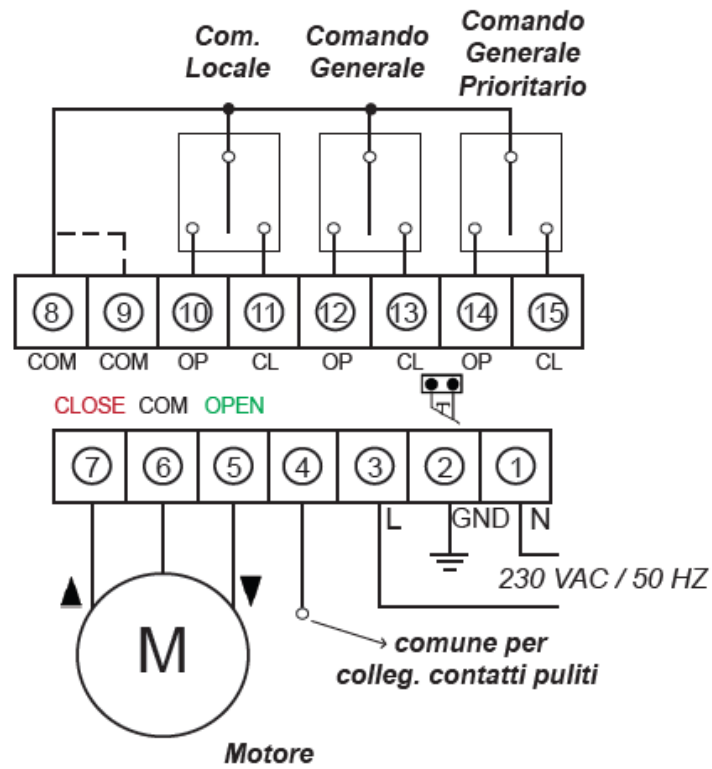
**Modulo di comando per 1 motore elettromeccanico, centralizzazioni o comando integrativo in un sistema di sicurezza**

Control unit for 1 motor, centralizations or integration command of security system

modello model	aliment. power	corrente max uscita max current outgoing	temperatura esercizio operating temperature	dimensioni dimension (mm)	tempo lavoro operating time	soglia vento wind threshold	soglia sole sun threshold	frequenza radio radio frequency	grado protezione degree protection
<b>841N</b>	230 Vac	2,25 A cos $\phi$ 0,45	-20/+70°	54x52x53	120 sec	-	-	-	IPXX
<b>841NR</b>	230 Vac	2,25 A cos $\phi$ 0,45	-20/+70°	54x52x53	120 sec	-	-	433 Mhz	IPXX

- **uscita in tensione o a contatti puliti** - output with voltage or dry contact
- **ingressi di comando locale, generale e generale prioritario** - inputs for local command, general comm. and priority general command
- **comando generale prioritario ad uomo presente** - priority general command dead man switch
- **contatto NC stop di sicurezza** - NC Stop contact of security
- **ingressi locale e generale tipo impulsivo a contatti puliti** - impulsive local and general command, dry contact
- **versione radio (841NR) 433 Mhz rolling code** - radio version (841NR) 433 Mhz rolling code

## SCHEDA TECNICA 08880841



## SCHEDA TECNICA 08880841NR

